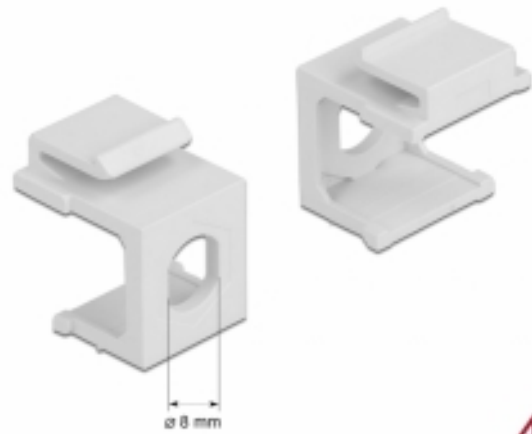


## Delock Keystone fehér borító 8,0 mm-es lyukkal, 4 db.

### Leírás

Ez a Delock Keystone borító például konnektorok borítására használható. Szabványos méretének köszönhetően egyszerű rögzítésre használható (pl. Keystone patch panelhez, védőlemezhez vagy felületre szerelhető dobozhoz).

**4 x**

### Műszaki adatok

- 19,2 x 14,9 mm-es Keystone csatlakozóportokhoz
- 8,0 mm-es lyuk
- Szín: fehér
- Méretek (HxSzxM): kb. 17,3 x 16,3 x 22,3 mm

### A csomag tartalma

- 4 x kulcsmodul burkolat

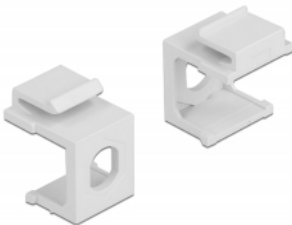
### Tételszám 86819

EAN: 4043619868193

Származási hely: Taiwan, Republic of China

Csomag: Zárható műanyag tasak

### Képek





General	
Mounting type:	Keystone modul
Physical characteristics	
Borítás szín:	fehér
Hosszúság:	17,3 mm
Width:	16,3 mm
Height:	22.3 mm