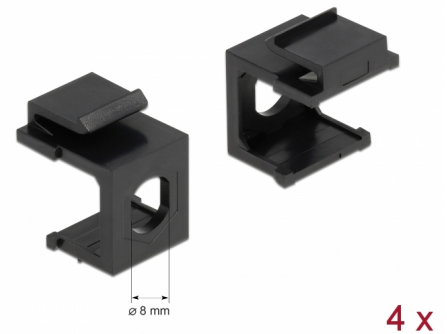


Delock Osłona Keystone czarny z otworem 8,0 mm 4 szt.

Opis

Osłona Delock nadaje się do montowania złączy. Dzięki ustandaryzowanym wymiarom, może być on używany do łatwego montażu poprzez zatrzaśnięcie, np. w patch panelu, na płycie przedniej lub w natynkowej puszcze montażowej.



Numer artykułu 86810

EAN: 4043619868100

Kraj pochodzenia:
Taiwan, Republic of
China

Opakowanie: Torba na
zamek błyskawiczny

Specyfikacja

- Dla portów keystone z 19,2 x 14,9 mm
- Otwór 8,0 mm
- Kolor: czarny
- Wymiary (DxSxW): ok. 17,3 x 16,3 x 22,3 mm

Zawartość opakowania

- 4 x osłona Keystone

Zdjęcia



General

Mounting type:	Moduł keystone
----------------	----------------

Physical characteristics

Obudowa kolor:	czarny
Długość:	17,3 mm
Width:	16,3 mm
Height:	22.3 mm