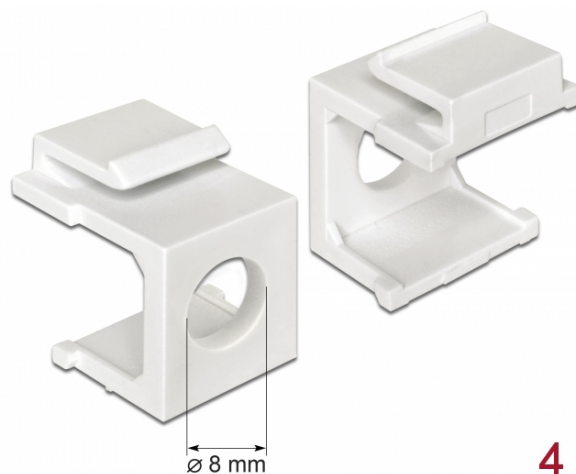


## Delock Cubierta Keystone blanca con 8 mm de agujero 4 piezas

### Descripción

Esta cubierta Keystone de Delock se puede usar, p. ej., para el montaje de conectores.

Con sus dimensiones estandarizadas se puede utilizar para una instalación de encaje sencilla en, por ejemplo, un panel de conexiones, una placa frontal o una caja de instalación en superficie.

**4 x**

### Especificación técnica

- Para puertos de conexiones con 19,2 x 14,9 mm
- Orificio de 8 mm
- Color: blanco
- Dimensiones (LxANxAL): aprox. 22,3 x 17,3 x 16,3 mm

### Contenido del paquete

- 4 x cubierta Keystone

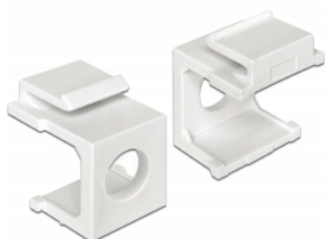
### Número de elemento 86400

EAN: 4043619864003

Pais de origen: Taiwan, Republic of China

Paquete: • Bolsa de plástico con cremallera

### Image





General

Mounting type: Módulo de conexiones

Physical characteristics

Carcasa color: blanco

Longitud: 22,3 mm

Width: 16,3 mm

Height: 17,3 mm