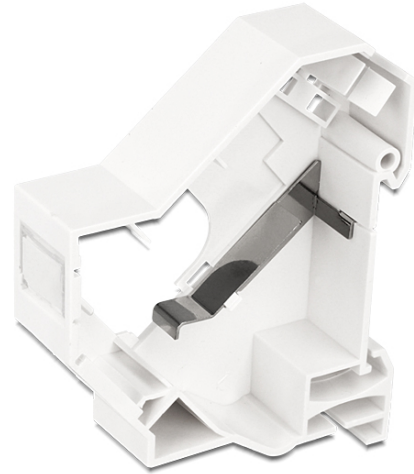


Delock Keystone rögzítő DIN-sínhez földeléssel

Leírás

Ez a Delock Keystone modultartó DIN-sínhez rögzíthető. Szabványosított méreteinek köszönhetően egy Keystone modul egyszerű rögzítésére használható.



Megjegyzés

A keskeny kialakítás miatt csak max. 17,4 mm szélességű Keystone modulok használhatók.

Műszaki adatok

- Egy Keystone port, 19,2 x 14,9 mm
- Rögzítés 35 mm-es DIN-sínhez
- Egymásra építhetők
- Fémlemez a fémházzal rendelkező Keystone kiegészítők DIN-sínhez történő földeléséhez
- Integrált névlemez
- Szín: fehér
- Méretek (H x Sz x M): kb. 78,5 x 65,0 x 18,0 mm

A csomag tartalma

- Keystone rögzítő
- Kábelkötegelő

Tételszám 86232

EAN: 4043619862320

Származási hely: Taiwan, Republic of China

Csomag: Zárható műanyag tasak

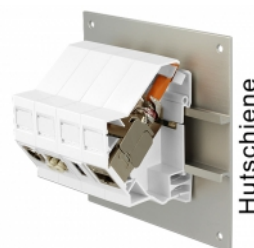
Képek



Anwendungsbeispiel mit Stecker



Anwendungsbeispiel mit Stecker



Hutschiene