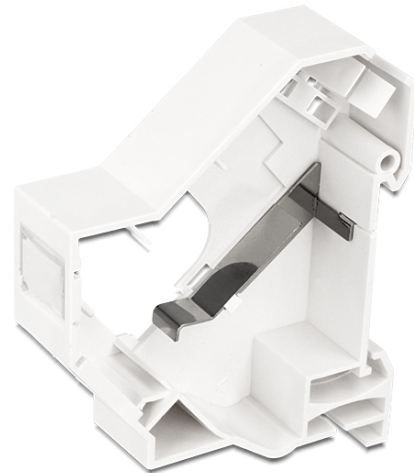


## Delock Nosač za Keystone za DIN vodilicu s uzemljenjem

### Opis

Ovaj držač za Delock Keystone može se montirati na DIN vodilicu. Uz svoje standardizirane dimenzije, prikladan je za lako montiranje jednog Keystone modula.



### Napomena

Zbog uskog dizajna mogu se koristiti samo keystone moduli do najviše 17,4 mm širine.

### Tehnički podaci

- Jedan Keystone priključak 19,2 x 14,9 mm
- Ugrađivanje na DIN vodilicu od 35 mm
- Za slaganje
- Lim za uzemljenje Keystonea s metalnim kućištem na DIN vodilicu
- Integrirana nazivna pločica
- Boja: bijela
- Mjere (DxŠxV): oko 78,5 x 65,0 x 18,0 mm

### Sadržaj pakiranja

- Keystone nosač za montažu.
- Plastična vezica

### Predmet br. 86232

EAN: 4043619862320

Zemlja podrijetla: Taiwan, Republic of China

Pakiranje: Plastična vrećica sa zip zatvaračem

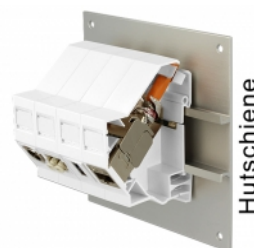
### Slike



Anwendungsbeispiel mit Stecker



Anwendungsbeispiel mit Stecker



Hutschiene