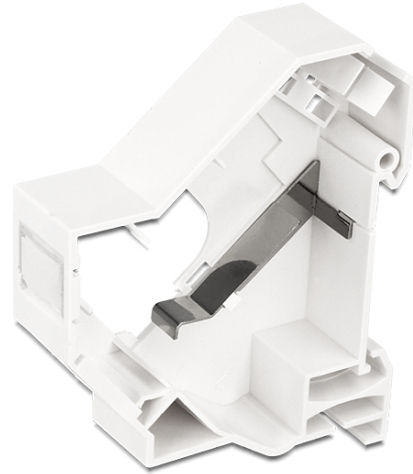


## Delock Montage Keystone pour rail DIN avec mise à la terre

### Description

Ce support Keystone de Delock peut être monté sur des rails DIN. Avec ses dimensions normalisées, il convient au montage facile par encliquetage d'un module Keystone.



### Note

En raison de la conception étroite, seuls des modules Keystone jusqu'à 17,4 mm de large max. peuvent être utilisés.

### Spécifications techniques

- Un port Keystone 19,2 x 14,9 mm
- Montage pour rail DIN 35 mm
- Empilable
- Tôle pour mise à la terre des Keystones avec logement métallique sur le rail DIN
- Plaque signalétique intégrée
- Couleur : blanc
- Dimensions (LxIxH) : env. 78,5 x 65,0 x 18,0 mm

### Contenu de l'emballage

- Montage Keystone
- Collier de serrage

### N° produit 86232

EAN: 4043619862320

Pays d'origine: Taiwan, Republic of China

Emballage: Sac polyvalent à fermeture éclair

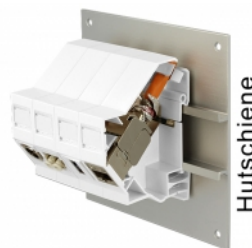
### Image



Anwendungsbeispiel mit Stecker



Anwendungsbeispiel mit Stecker



Hutschiene