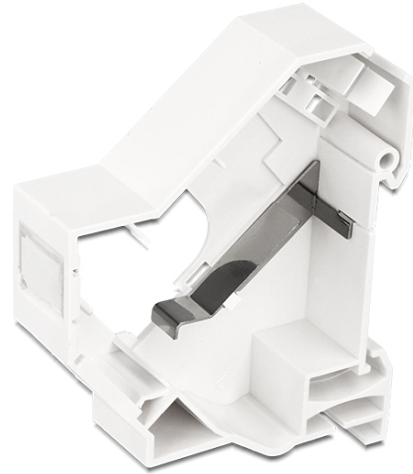


Delock Soporte Keystone para riel DIN con toma de tierra

Descripción

Este soporte Keystone de Delock se puede instalar en rieles DIN. Con sus dimensiones estandarizadas, es adecuado para instalarse fácilmente en un módulo Keystone.



Nota

Debido a su diseño estrecho, solamente se pueden usar módulos Keystone de hasta 17,4 mm de ancho.

Especificación técnica

- Un puerto Keystone de 19,2 x 14,9 mm
- Montaje para riel DIN de 35 mm
- Apilable
- Meta laminado para Keystone con toma de tierra con carcasa metálica para el riel DIN
- Placa de identificación integrada
- Color: blanco
- Dimensiones (LxANxAL): aprox. 78,5 x 65,0 x 18,0 mm

Contenido del paquete

- Soporte Keystone
- Brida

Número de elemento 86232

EAN: 4043619862320

Pais de origen: Taiwan, Republic of China

Paquete: Bolsa de plástico con cremallera

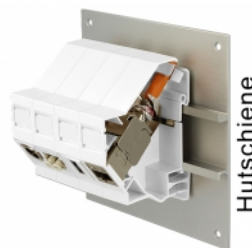
Image



Anwendungsbeispiel mit Stecker



Anwendungsbeispiel mit Stecker



Hutschiene