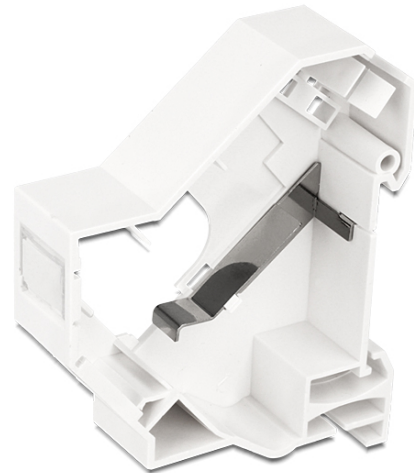


# Delock Keystone Halterung für Hutschienen mit Erdung

## Kurzbeschreibung

Diese Keystone Halterung von Delock kann an Hutschienen befestigt werden. Durch die standardisierten Abmessungen ist sie zur einfachen Snap-In Montage von einem Keystone Modul geeignet.



## Hinweis

Durch die schmale Bauform sind nur Keystone Module bis max. 17,4 mm Breite verwendbar.

## Spezifikation

- Ein Keystone Port mit 19,2 x 14,9 mm
- Zur Montage an 35 mm Hutschienen
- Anreihbar
- Blech zur Erdung von Keystones mit Metallgehäuse an der Hutschiene
- Integriertes Beschriftungsfeld
- Farbe: weiß
- Maße (LxBxH): ca. 78,5 x 65,0 x 18,0 mm

## Packungsinhalt

- Keystone Halterung
- Kabelbinder

## Artikel-Nr. 86232

EAN: 4043619862320

Ursprungsland: Taiwan, Republic of China

Verpackung: Wiederverschließbare Tüte

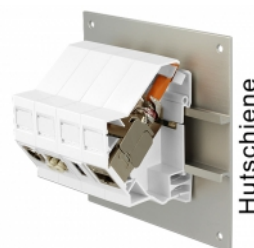
## Abbildungen



Anwendungsbeispiel mit Stecker



Anwendungsbeispiel mit Stecker



Hutschiene