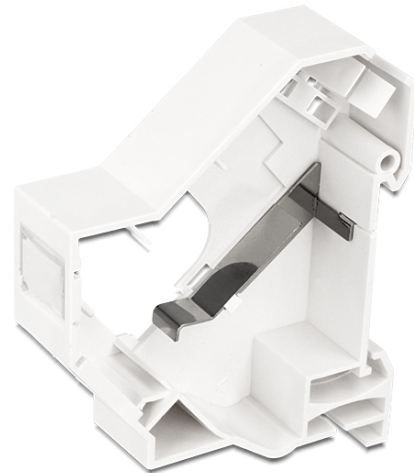




## Delock Keystone držák pro DIN držák se zemněním

### Popis

Tento Keystone držák od Delocku může být namontován na DIN lištu. S těmito standardizovanými rozměry je vhodný pro snadné uchycení jednoho Keystone modulu.



### Poznámka

Vzhledem k úzkému designu lze použít keystone moduly jen s max. šířkou 17,4 mm.

### Specifikace

- Jeden Keystone port 19,2 x 14,9 mm
- Montáž na lištu DIN 35 mm
- Stohovatelné
- Plech pro uzemnění Keystonů s kovovým pouzdem na DIN lištu
- Integrovaný štítek
- Barva: bílá
- Rozměry (DxŠxV): cca. 78,5 x 65,0 x 18,0 mm

### Obsah balení

- Keystone montážní
- Vázací páska

### Číslo produktu 86232

EAN: 4043619862320

Země původu: Taiwan, Republic of China

Balení: Plastová taška se zipem

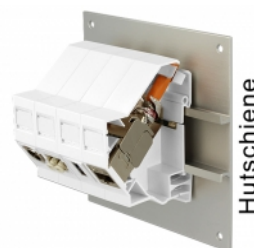
### Příslušenství



Anwendungsbeispiel mit Stecker



Anwendungsbeispiel mit Stecker



Hutschiene