

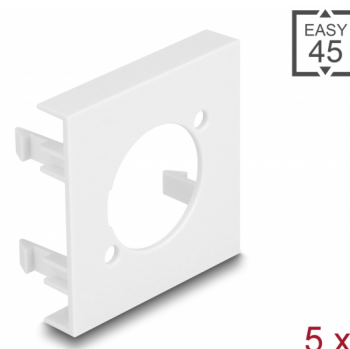
Delock Placă pentru modul Easy 45 cu decupaj D-Tip, 45 x 45 mm, 5 bucăți, alb

Descriere scurta

Această placă de modul de la Delock oferă o decupare de Tip-D. Mecanismul simplu de înclicetare asigură fixarea fermă a capacului și poate fi schimbat ușor și fără instrumente, dacă este necesar.

Conexiuni Easy 45

Easy 45 este un sistem modular, variabil, care permite adăugarea unor componente precum prize, conexiuni HDMI sau USB, în funcție de nevoile dvs. Modulele Easy 45 sunt standardizate și pot fi montate în diferite suporturi de module sau conducte de cablu. Easy 45 construiește interfața dintre instalarea electrică, de rețea și de sistem și multe dispozitive periferice, cum ar fi TV, monitoare, imprimante, laptopuri și multe altele.

**Nr. 81395**

EAN: 4043619813957

Țara de origine: China

Pachet: Pungă din plastic
cu închidere tip fermoar

Detalii tehnice

- Material: plastic PC
- Potrivit pentru suportul modulului Delock Easy 45
- Potrivit pentru conducta de cablu de 45 mm cu adâncimea minimă de 45 mm
- Decupaj: D-Tip
- Dimensiunea modulului: 45 x 45 mm
- Dimensiunii (LxlxÎ): aprox. 45,0 x 45,0 x 22,0 mm
- Culoare: alb

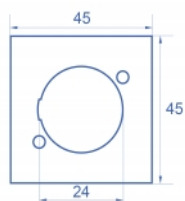
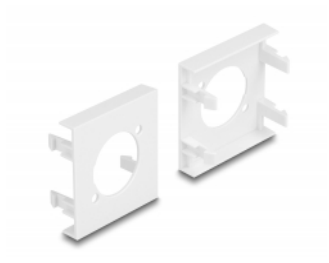
Cerinte de sistem

- Un port modul liber Delock Easy 45 (45 x 45 mm)

Pachetul contine

- 5 x placi pentru modul

Imagini



General

Mounting type:	Easy 45
----------------	---------

Physical characteristics

Material carcasă:	Plastic
Lungime:	22,0 mm
Width:	45 mm
Height:	45 mm
Colour:	RAL 9003 Weiß