

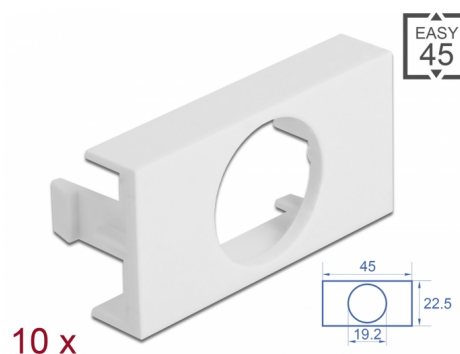
Delock Destička modulu Easy 45 s kulatým výřezem Ø 19,2 mm, 45 x 22,5 mm, 10 ks, bílá

Popis

Tato deska modulu značky Delock poskytuje vyřiznutý otvor průměru 19,2 mm. Jednoduchý zaklapávací mechanismus zajišťuje, aby byl kryt pevně na místě a aby jej v případě potřeby bylo možno snadno vyměnit.

Spoje Easy 45

Easy 45 je proměnlivý modulární systém, který umožňuje dle potřeby přidávat komponenty jako například zásuvky, HDMI nebo USB připojení. Moduly Easy 45 jsou standardizované a lze je montovat na různé držáky modulů nebo do kabelovodů. Easy 45 tvoří rozhraní mezi elektrickou, síťovou a systémovou instalací a mnoha periferními zařízeními, jako například televizory, monitory, tiskárnami, laptopy a mnoha dalšími.



Číslo produktu 81314

EAN: 4043619813148

Země původu: Taiwan,
Republic of China

Balení: Plastová taška se zipem

Specifikace

- Materiál: PC plast
- Vhodný pro držák modulů Delock Easy 45
- Vhodný pro kabelovod 45 mm o minimální hloubce 45 mm
- Výřez: Ø 19,2 mm
- Velikost modulu: 22,5 x 45 mm
- Rozměry (DxŠxV): cca. 45,0 x 22,5 x 22,0 mm
- Barva: bílá

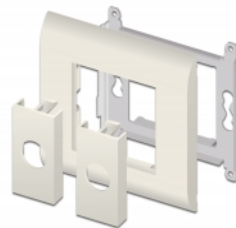
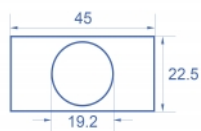
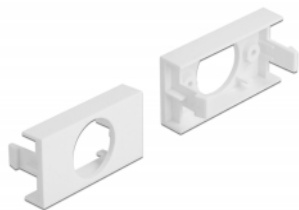
Systémové požadavky

- Volný modulový port Delock Easy 45 (22,5 x 45 mm)

Obsah balení

- 10 x destiček modulů

Příslušenství



General

Mounting type:	Easy 45
----------------	---------

Physical characteristics

Materiál pouzdra:	Plastová
Délka:	22,0 mm
Width:	22,5 mm
Height:	45 mm
Barva:	RAL 9003 Weiß