

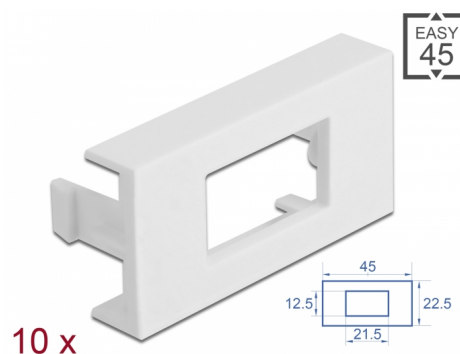
# Delock Placa modular de corte rectangular Easy 45 12,5 x 21,5 mm, 45 x 22,5 mm 10 piezas blanco

## Descripción

Esta placa modular de Delock se utiliza para montar un adaptador HDMI o DisplayPort disponible opcionalmente. El sencillo mecanismo de encaje a presión asegura que la cubierta esté firmemente en su lugar y pueda cambiarse fácilmente si es necesario.

### Easy 45 se conecta

Easy 45 es un sistema variable y modular que permite añadir componentes como enchufes, conexiones HDMI o USB según sus necesidades. Los módulos de Easy 45 están estandarizados y se pueden montar en varios porta-módulos o conductos de cables. Easy 45 constituye la interfaz entre la instalación eléctrica, de red y de sistema y muchos dispositivos periféricos como TV, monitores, impresoras, ordenadores portátiles y mucho más.



## Número de elemento 81302

EAN: 4043619813025

Pais de origen: Taiwan, Republic of China

Paquete: Bolsa de plástico con cremallera

## Especificación técnica

- Material: plástico PC
- Adecuado para el soporte de módulos Delock Easy 45
- Adecuado para canalización de cables de 45 mm con profundidad mínima de 45 mm
- Tamaño del módulo: 22,5 x 45 mm
- Corte rectangular de 12,5 x 21,5 mm
- Avance del orificio del tornillo: 28 mm aproximadamente
- Dimensiones (LAXANxAL): aprox. 45,0 x 22,5 x 22,0 mm
- Color: blanco

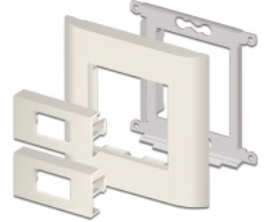
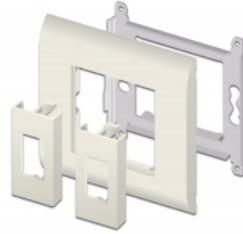
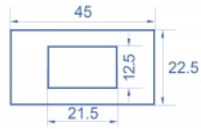
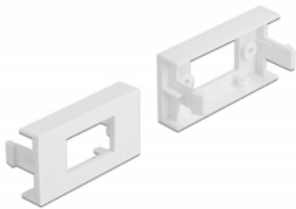
## Requisitos del sistema

- Un puerto de módulo libre Delock Easy 45 (22,5 x 45 mm)

## Contenido del paquete

- 10 x placa modular

## Image



## General

|                |         |
|----------------|---------|
| Mounting type: | Easy 45 |
|----------------|---------|

## Physical characteristics

|                         |               |
|-------------------------|---------------|
| Material de la carcasa: | Plástico      |
| Longitud:               | 22,0 mm       |
| Width:                  | 22,5 mm       |
| Height:                 | 45 mm         |
| Color:                  | RAL 9003 Weiß |