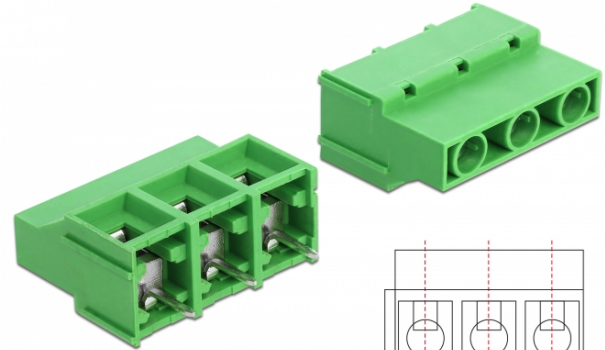


Delock Morsettiara per PCB versione da saldare a 3 pin 9,50 mm passo verticale 10 pezzi

Descrizione

Questa morsettiara Delock è adatta al montaggio su PCB. Può essere saldata su una scheda, per creare un collegamento a vite. Inoltre, i cavi dati o di alimentazione possono essere collegati tramite la morsettiara.



10 Stück

Rastermaß 9,50 mm

Specifiche

- Connettori:
1 x morsettiara a 3 pin a vite
1 x 3 pin a saldatura
- Distanza passo: 9,50 mm
- Temperatura ambientale: -40 °C ~ 105 °C
- Utilizzabile per una sezione di cavo da 26 a 10 AWG
- Tensione di tenuta: AC 3000 V / 1 min
- Tensione nominale secondo: UL: 300 V, IEC: 750 V
- Corrente nominale secondo: UL: 30 A, IEC: 26
- Resistenza di isolamento: 500 MΩ / DC 500 V
- Materiale: plastica
- Colore: verde
- Dimensioni (LxPxA): ca. 28,6 x 21,8 x 12,6 mm

Articolo n. 66022

EAN: 4043619660223

Paese di origine: China

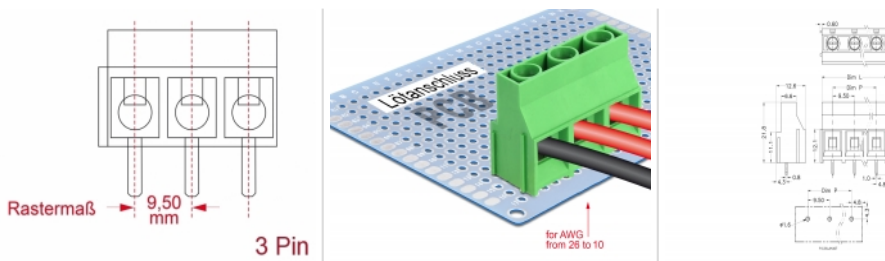
Pacchetto: Poly bag



Contenuto della confezione

- 10 x Mmorsettiara

Immagini





General	
Suitable for conductor gauge:	26 - 10 AWG
Mounting type:	Soldering
Interface	
Συνδετήρας 1:	1 x 3 ακίδων κυτίο διανομής με βιδωτή άκρη
Συνδετήρας 2:	1 x 3 ακίδων τοποθέτησης
Technical characteristics	
Storage temperature:	-40 °C ~ 105 °C
Αντιστάτης:	500 MΩ / DC 500 V
Physical characteristics	
Απόσταση βήματος:	9,50 mm
Υλικό περιβλήματος:	Plastic
Μήκος:	28,6 mm
Width:	21,8 mm
Height:	12,6 mm
Χρώμα:	green