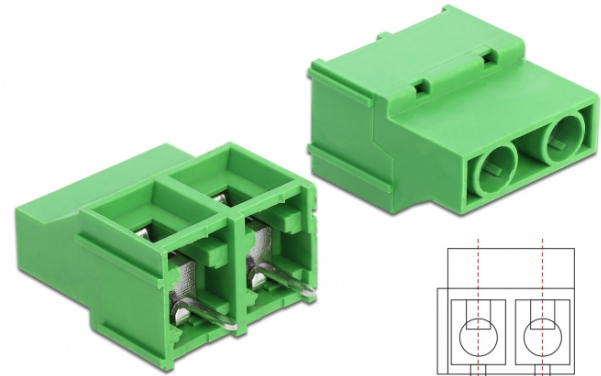


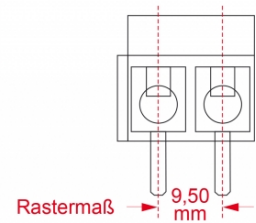
Delock 10 db. 2 tűs, 9,50 mm távolságú függőleges tű, sorkapocs forrasztható típusú, PCB-hez

Leírás

Ez a Delock sorkapocs alkalmazható PCB-re rögzítve. Ráferrasztható egy alaplapra, hogy egy csavarozható kapcsolatot létesítsen. Továbbá, adat- és áramkábelek csatlakoztathatók az időszakos blokkolón keresztül.



10 Stück



Műszaki adatok

- Csatlakozó:
 - 1 x 2 tűs sorkapocs csavaros végződéssel
 - 1 x 2 forrasztó tű
- Vezetékek középvonala közötti távolság: 9,50 mm
- Környezeti hőmérséklet: -40 °C ~ 105 °C
- 26 – 10 AWG vezeték méretű kábelekhez használható
- Ellenállási feszültsége: AC 3000 V / 1 perc
- Mért feszültség a következő alapján: UL: 300 V, IEC: 750 V
- Mért áramerősség a következő alapján: UL: 30 A, IEC: 41 A
- Szigetelési ellenállás: 500 MΩ / DC 1000 V
- Készült: műanyagból
- Szín: zöld
- Méretek (HxSzxM): kb. 21,8 x 19,0 x 12,6 mm

Tételszám 66021

EAN: 4043619660216

Származási hely: China

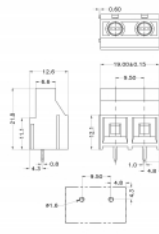
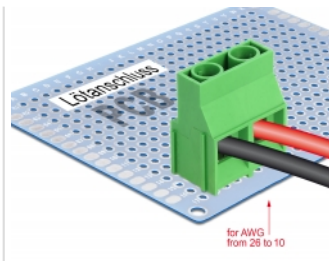
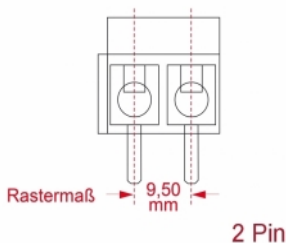
Csomag: Poly bag



A csomag tartalma

- 10 x Csatlakozóblokk

Képek





General	
Suitable for conductor gauge:	26 - 10 AWG
Mounting type:	Soldering
Interface	
Csatlakozó 1:	1 x 2 tűs sorkapocs csavaros végződésel
Csatlakozó 2:	1 x 2 forrasztó tű
Technical characteristics	
Storage temperature:	-40 °C ~ 105 °C
Ellenállás:	500 MΩ / DC 1000 V
Physical characteristics	
Vezetékek középvonala közötti távolság:	9,50 mm
Burkolat anyaga:	Plastic
Hosszúság:	21,8 mm
Width:	19,0 mm
Height:	12,6 mm
Szín:	green