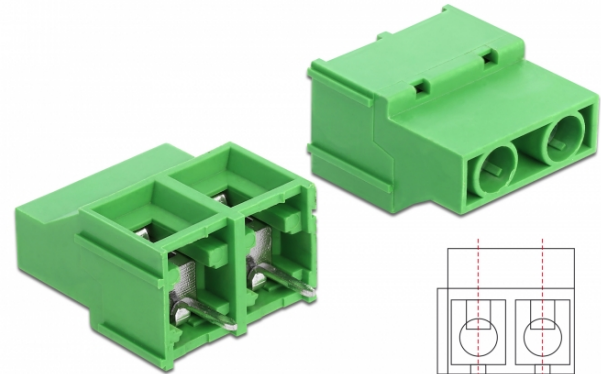


Delock Svorkovnice pro pájení na desce plošných spojů, verze s 2 piny, rozchod 9,50 mm, svislý, 10 kusů

Popis

Tato svorkovnice Delock je vhodná k montáži na desku tištěných spojů (PCB). Toto lze na desku připájet pro vytvoření šroubového spojení. Mimoto lze datové nebo napájecí kabely připojovat pomocí svorkovnice.



10 Stück

Rastermaß → 9,50 mm

Specifikace

- Konektor:
1 x 2 pin šroubová svorka svorkovnice
1 x 2 pájecí kolík
- Pitch vzdálenost: 9,50 mm
- Teplota prostředí: -40 °C ~ 105 °C
- Použitelné pro kabelový průřez od 26 do 10 AWG
- Únosné napětí: Střídavé napětí 3000 V / 1 min.
- Jmenovité napětí podle: UL: 300 V, IEC: 750 V
- Jmenovitý proud podle: UL: 30 A, IEC: 41 A
- Izolační odpor: 500 MΩ / stejnosměrné napětí 1000 V
- Materiál: plast
- Barva: zelený
- Rozměry (DxŠxV): cca. 21,8 x 19,0 x 12,6 mm

Číslo produktu 66021

EAN: 4043619660216

Země původu: China

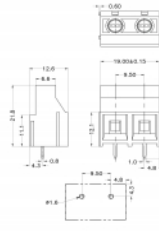
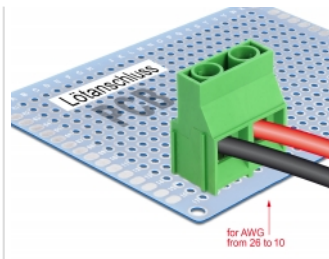
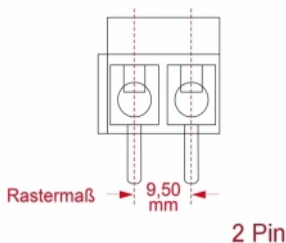
Balení: Poly bag



Obsah balení

- 10 x Svorkovnice

Příslušenství





General	
Suitable for conductor gauge:	26 - 10 AWG
Mounting type:	Soldering
Interface	
Konektor 1:	1 x 2 pin šroubová svorka svorkovnice
Konektor 2:	1 x 2 pájecí kolík
Technical characteristics	
Storage temperature:	-40 °C ~ 105 °C
Rezistor:	500 MΩ / 1000 V
Physical characteristics	
Pitch vzdálenost:	9,50 mm
Materiál pouzdra:	Plastic
Délka:	21,8 mm
Width:	19,0 mm
Height:	12,6 mm
Barva:	green