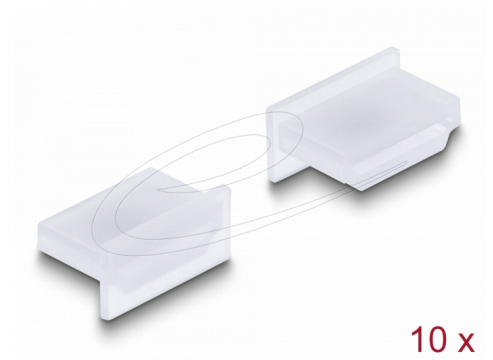


Delock Staubschutz für HDMI A Buchse ohne Griff 10 Stück transparent

Beschreibung

Mit diesem Staubschutz von Delock wird die Buchse vor Verschmutzung oder Beschädigung geschützt. Durch den Einsatz der Staubabdeckung bleiben die empfindlichen Steckverbinder langfristig einsatzbereit, vor allem in staubigen Umgebungen und im Industriebereich.



Artikel-Nr. 64169

EAN: 4043619641697

Ursprungsland: Taiwan,
Republic of China

Verpackung:
Wiederverschließbare
Tüte

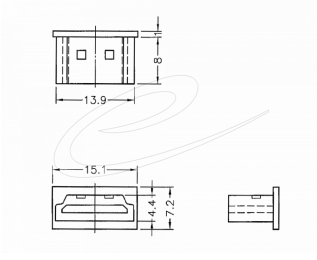
Technische Daten

- Staubschutz Stecker für HDMI A Buchse
- Ohne Griff
- Material: PE
- Farbe: transparent
- Maße (LxBxH): ca. 15,1 x 8,0 x 7,2 mm

Packungsinhalt

- 10 x Staubschutz

Abbildungen



Physikalische Eigenschaften

Material:	PE
Länge:	15,1 mm
Breite:	8,0 mm
Höhe:	7,2 mm
Farbe:	transparent

Herstellerinformationen

Straße	Beeskowdamm 13/15
PLZ	14167
Ort	Berlin
Land	Deutschland
E-Mail	info@delock.de
Webseite	www.delock.de